



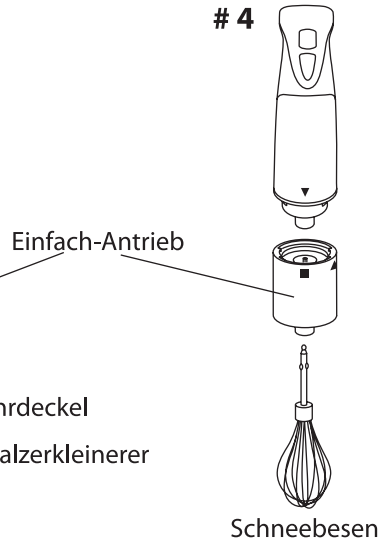
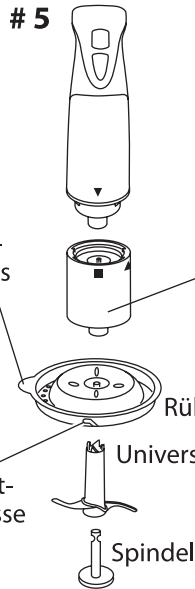
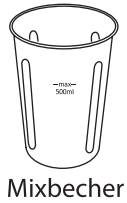
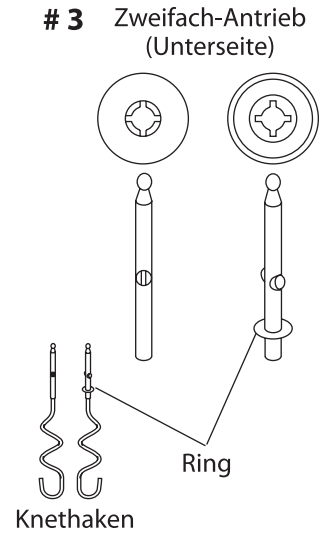
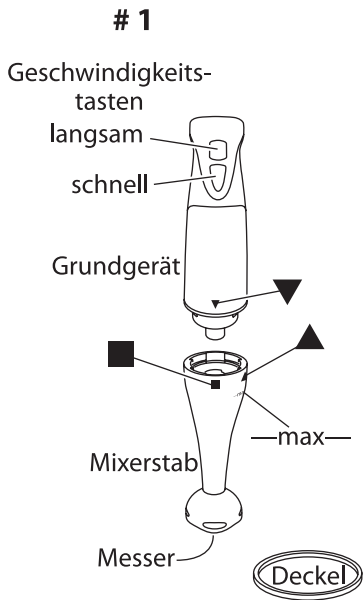
Russell Hobbs

Smart in the kitchen...



Bedienungsanleitung 2
istruzioni per l'uso 10
mode d'emploi 16

instructies 22
instrucciones 28
instructions 34



Lesen Sie die Bedienungsanleitung und bewahren Sie diese gut auf. Wenn Sie das Gerät weitergeben, geben Sie bitte auch die Bedienungsanleitung weiter. Entfernen Sie alle Verpackungsmaterialien, aber heben Sie diese auf, bis Sie sicher sind, dass das Gerät funktioniert.

Wichtige Sicherheitshinweise

Beachten Sie bitte folgende grundlegende Vorsichtsmaßnahmen:

- 1 Das Gerät ist ausschließlich von Erwachsenen zu benutzen.
- 2 Das Grundgerät darf weder in eine Flüssigkeit getaucht, noch im Badezimmer, in der Nähe von Wasser oder im Freien verwendet werden.
- 3 Das Messer des Mixerstabes ist scharf und dreht sich sehr schnell.
- 4 Um Verletzungen zu vermeiden, sollten Sie folgende Punkte beachten:
 - a) Schalten Sie das Gerät nicht ein, solange sich das Messer noch außerhalb des Mixbehälters befindet.
 - b) Schalten Sie das Gerät aus, bevor Sie das Messer aus dem Mixbehälter heben.
 - c) Berühren Sie in keinem Fall die Messerklinge – auch nicht beim Reinigen.
 - d) Verbinden Sie das Gerät erst kurz vor der Benutzung mit dem Netz.
 - e) Ziehen Sie nach Benutzung des Gerätes sofort den Netzstecker.
 - f) Ziehen Sie immer den Netzstecker, bevor Sie das Gerät auseinander bauen bzw. reinigen.
 - g) Ziehen Sie den Netzstecker, bevor Sie ein Zubehörteil anbringen oder abnehmen möchten.
 - h) Lassen Sie den Stabmixer nicht unbeaufsichtigt liegen, solange der Netzstecker nicht gezogen ist.
 - i) Das Gerät darf nur außer Reichweite von Kindern benutzt bzw. aufbewahrt werden.
- 5 Beim Rühren von heißen Flüssigkeiten darf das Messer des Mixerstabes nicht schräg gehalten werden, da sonst Flüssigkeit aus dem Mixbecher spritzen kann.
- 6 Der Mixerstab darf nicht zum Rühren von heißem Öl verwendet werden, da dieses – auch wenn es nur mäßig warm ist – schwere Verbrennungen verursachen kann.
- 7 Beim Benutzen des Universalzerkleinerers ist äußerste Vorsicht geboten, da dieses sehr scharf ist.
- 8 Legen Sie das Kabel so, dass es nicht überhängt und man nicht darüber stolpern bzw. sich nicht darin verfangen kann.
- 9 Halten Sie Gerät und Netzkabel von Heizplatten, Kochfeldern oder Brennern fern.
- 10 Am Gerät dürfen keine anderen Aufsätze oder Zubehörteile angebracht werden als die von uns gelieferten.
- 11 Benutzen Sie das Gerät ausschließlich zu den in dieser Anleitung beschriebenen Verwendungszwecken.
- 12 Lassen Sie den Motor nicht länger als 3 Minuten laufen. Schalten Sie ihn dann für eine Minute ab, damit er abkühlen kann, bevor Sie ihn wieder benutzen.
- 13 Stellen Sie den Stabmixer nicht aufrecht hin, er steht nicht sicher. Legen Sie ihn lieber auf der Arbeitsfläche ab.
- 14 Wickeln Sie das Kabel nicht um den Mixer.



- 15 Benutzen Sie das Gerät keinesfalls, wenn es beschädigt ist oder Fehlfunktionen zeigt.
- 16 Weist das Kabel Beschädigungen auf, muss es vom Hersteller, einer Wartungsvertretung des Herstellers oder einer qualifizierten Fachkraft ersetzt werden, um eine mögliche Gefährdung auszuschließen.

Nur für den Gebrauch im Haushalt

Vor dem erstmaligen Gebrauch

- 1 Lesen Sie die Pflege- und Reinigungshinweise auf S. 7 und reinigen Sie den Mixer sowie das Zubehör vor dem ersten Gebrauch gründlich.

Anbringen/Abnehmen von Zubehörteilen

- 2 Ziehen Sie den Netzstecker, bevor Sie ein Zubehörteil anbringen oder abnehmen möchten.
- 3 Zum Anbringen eines Zubehörteils müssen Sie Pfeil ▲ auf dem Zubehörteil und Pfeil ▼ auf dem Grundgerät deckungsgleich ausrichten und zusammenfügen, dann das Zubehörteil im Uhrzeigersinn drehen, bis das Quadrat ■ auf dem Zubehörteil deckungsgleich mit dem Pfeil ▼ auf dem Grundgerät ist. Beim Verschluss handelt es sich um einen Bajonettverschluss.
- 4 Zum Abnehmen des Zubehörteils drehen Sie dieses gegen den Uhrzeigersinn, bis die beiden Pfeile deckungsgleich sind und ziehen Sie dann das Zubehörteil vom Grundgerät ab.

Geschwindigkeitstasten (#1)

- 5 Drücken Sie die obere Taste für langsame Mixergeschwindigkeit. Zum Stoppen lassen Sie die Taste einfach los.
- 6 Drücken Sie die untere Taste für hohe Mixergeschwindigkeit. Zum Stoppen lassen Sie die Taste einfach los.
- 7 Der Mixerstab sollte bei hoher Geschwindigkeit betrieben werden.
- 8 Der Universalzerkleinerer sollte mit niedriger Geschwindigkeit betrieben werden, wenn die geschnittenen Stücke etwas grober sein sollen. Sind feinere Stücke gewünscht, wählen Sie bitte die hohe Geschwindigkeit. Wenn es Ihnen auf die Größe der geschnittenen Stücke ankommt, wählen Sie bitte die niedrigere Geschwindigkeit für mehr Kontrolle über den Schneidvorgang.
- 9 Bei Verwendung des Schneebesens, Quirls oder Knethakens sollten Sie zunächst mit langsamer Geschwindigkeit arbeiten, um den Teig unterzurühren, dann mit hoher Geschwindigkeit, um ihn zu schlagen. Der Schneebesen eignet sich bei niedriger Geschwindigkeit ideal für die Zubereitung von Mayonnaise.

Mixerstab

- 10 Der Mixerstab kann im Allgemeinen wie ein normaler Mixer genutzt werden (z.B. für Mayonnaise, Milchshakes, Smoothies, Fruchtsäfte im Mixbecher), allerdings arbeitet er schneller und verursacht weniger Abwasch. Außerdem können Sie die Zutaten direkt in der Pfanne oder Schüssel mischen oder pürieren, in der Sie diese zubereiten möchten.
- 11 Unabhängig davon, welches Gefäß Sie verwenden, sollten Sie darauf achten, dass es stabil auf einer ebenen Fläche steht. Halten Sie das Gefäß mit der freien Hand fest, damit es nicht über die Arbeitsfläche wandert.

- 12 Der Mixerstab darf höchstens bis zur Markierung "max" in Flüssigkeit getaucht werden. Lassen Sie den Mixerstab nicht länger als 3 Minuten laufen. Schalten Sie ihn dann für eine Minute ab, damit er abkühlen kann.

So vermeiden Sie Spritzer

- a) Halten Sie den Mixerstab gerade.
- b) Schalten Sie das Gerät erst ein, wenn es in das Mixgefäß eingetaucht ist.
- c) Schalten Sie das Gerät aus, bevor Sie es aus dem Mixgefäß heben.
- d) Beim Mixen von Flüssigkeiten sollte das Gerät nur dann ein- und ausgeschaltet werden, wenn es in die Flüssigkeit eingetaucht ist.

Flüssigkeit mit hoher Temperatur

- 13 Der Mixerstab kann selbst bei Temperaturen nahe dem Siedepunkt verwendet werden. Beim Mixen von heißen Flüssigkeiten darf das Messer des Mixerstabes nicht schräg gehalten werden, da sonst Flüssigkeit aus dem Mixbecher spritzen kann.
- 14 Das Gerät darf nicht zum Rühren von (auch nur mäßig) heißem Öl verwendet werden. Anders als Wasser verursacht Öl auch bei mäßiger Temperatur äußerst schmerzhaft Verbrennungen. Wasser lässt sich außerdem abwischen und die Haut kühlt danach schnell ab. Öl hingegen bleibt an der Haut haften und führt zur Bildung von Brandblasen.

Mixbecher

- 15 Bei Verwendung des Mixbechers in Verbindung mit dem Mixerstab sollte dieses nicht höher als bis zur Markierung "max" gefüllt werden (500 ml), damit der Inhalt nicht überschwappen kann.
- 16 Der Becher besitzt einen verschließbaren Deckel zur Aufbewahrung.
- 17 Stellen Sie den Becher auf eine ebene Arbeitsfläche und halten Sie ihn mit der freien Hand fest.
- 18 Lassen Sie den Becher auf der Arbeitsfläche stehen, heben Sie ihn nicht hoch. Sie könnten sich verletzen, wenn es aus der Hand rutscht.
- 19 Der Mixbecher darf nicht in Verbindung mit dem Schneebesen oder dem Quirl verwendet werden. Bei ausreichendem Füllstand für die Verwendung von Schneebesen oder Quirl würde der Inhalt beim Einschalten überschwappen.

Zweifach-Antrieb (#2 & #3)

- 20 Verwenden Sie den Zweifach-Antrieb in Verbindung mit dem Quirl oder dem Knethaken.
- 21 Der Quirl kann in beliebiger Stellung eingesetzt werden. Verwenden Sie ihn für Flüssigkeiten oder weiche Inhaltsstoffe. Lassen Sie den Quirl maximal 3 Minuten am Stück laufen.
- 22 Die Knethaken können nur in einer Stellung eingesetzt werden (Nr. 3). Einer der Knethaken besitzt einen Ring und passt damit nur in die größere Öffnung. Richtig eingesetzt schieben sie den Teig nach unten, so dass er nicht an den Spindeln entlang nach oben gezogen wird.
- 23 Verwenden Sie die Knethaken nur für das Mischen von Teig, nicht für das Kneten.
- 24 Verwenden Sie immer beide Quirls bzw. Knethaken. Verwenden Sie nicht einen Quirl zusammen mit einem Knethaken.

Einfach-Antrieb (#4 & #5)

- 25 Verwenden Sie den Einfach-Antrieb in Verbindung mit dem Schneebesens bzw. dem Universalzerkleinerer und dem Rührgefäß.
- 26 Verwenden Sie den Schneebesens nur zum Schlagen von Flüssigkeit oder flüssigen Inhaltsstoffen und nicht länger als 3 Minuten am Stück.

Universalzerkleinerer und Rührgefäß

- 27 Setzen Sie den Einfach-Antrieb auf das Grundgerät auf.
- 28 Setzen Sie die Spindel in die sechseckige Öffnung am Boden des Rührgefäßes ein.
- 29 Fassen Sie den Universalzerkleinerer nur am Kunststoffteil an – berühren Sie in keinem Fall die Klinge selbst.
- 30 Drücken Sie den Universalzerkleinerer nach unten über die Spindel. Drehen Sie ihn einige Male, um sicher zu gehen, dass er einwandfrei rund läuft.
- 31 Geben Sie die Zutaten in das Gefäß. Achten Sie darauf, dass der maximale Füllstand nicht überschritten wird.
- 32 Setzen Sie den Rührdeckel (transparent, mit einer kurzen Spindel in der Mitte) auf das Rührgefäß auf. Der Bajonettverschluss muss "verkehrt" herum gedreht werden – also gegen den Uhrzeigersinn zum Verschließen und im Uhrzeigersinn zum Öffnen. Dadurch wird verhindert, dass sich der Deckel durch die Drehbewegung des Messers versehentlich öffnet.
- 33 Setzen Sie den Deckel auf das Rührgefäß auf, wobei sich der Ausgießverschluss rechts vom Ausgießer befindet, drehen Sie dann den Deckel gegen den Uhrzeigersinn, so dass sich der Ausgießverschluss über dem Ausgießer befindet. Dadurch schließt der Bajonettverschluss und hält den Deckel sicher an seinem Platz.
- 34 Setzen Sie das Grundgerät mit Einfachantrieb auf das Rührgefäß und drehen Sie es leicht gegen den Uhrzeigersinn, bis das Gerät fest sitzt.
- 35 Stecken Sie den Netzstecker ein, halten Sie das Rührgefäß fest und schalten Sie das Gerät ein.
- 36 Lassen Sie den Universalzerkleinerer immer nur wenige Sekunden laufen, um ihn nicht zu überlasten. Prüfen Sie zwischen den einzelnen Schneidvorgängen immer wieder den Gefäßinhalt, bis dieser die gewünschte Konsistenz aufweist.
- 37 Ziehen Sie den Netzstecker, nehmen Sie den Rührdeckel ab und heben Sie den Universalzerkleinerer aus dem Rührgefäß. Fassen Sie dabei nur das Kunststoffteil an - niemals das Messer selbst.

Ausgießdeckel

- 38 Setzen Sie anstelle des Rührdeckels den Ausgießdeckel auf. Wie der Rührdeckel besitzt auch der Ausgießdeckel einen Bajonettverschluss. Dieser dreht allerdings "richtig" herum, d.h. im Uhrzeigersinn zum Verschließen und gegen den Uhrzeigersinn zum Öffnen.
- 39 Die drehbare Kappe auf dem Ausgießdeckel gibt je nach Position mehr oder weniger große Ausschenköffnungen frei. Damit können Sie z.B. unterschiedliche große Feststoffe oder auch Feststoffe von Flüssigkeiten trennen.
- 40 Zum Trennen und gleichzeitigen Ausgießen drehen Sie den Ausgießdeckel bitte nach hinten, so dass sich der Ausgießverschluss über dem Griff des Rührgefäßes befindet.

Küchenmaschine

- 41 Sie können den Universalzerkleinerer in Verbindung mit dem Rührgefäß als "Mini-Küchenmaschine" verwenden. Er kann auch zum Mahlen von Semmelbröseln, zum Hacken von Nüssen und zum Mahlen von getrocknetem Gemüse eingesetzt werden.
- 42 Versuchen Sie allerdings nicht, Eis oder rohes Fleisch zu hacken und achten Sie insbesondere darauf, dass die Klingen nicht beschädigt werden.

Pflege und Reinigung

- 1 Reinigen Sie das Gerät nach jedem Gebrauch.
- 2 Schalten Sie das Gerät aus und ziehen Sie den Netzstecker.
- 3 Ziehen Sie die Spindel bitte nicht mit den Fingern vom Universalzerkleinerer ab. Halten Sie das Kunststoffteil des Messers fest und führen Sie das Ende eines flachen Teelöffels zwischen Spindel und Universalzerkleinerer. Drehen Sie den Löffel bis sich die Spindel vom Universalzerkleinerer löst.
- 4 Achten Sie besonders auf die Klingen – berühren Sie diese nie direkt, benutzen Sie zur Reinigung eine Nylonbürste.
- 5 Wischen Sie die Oberfläche des Gehäuses mit einem weichen, leicht angefeuchteten Tuch ab.
- 6 Legen Sie das Gerät weder in Wasser noch in irgendeine andere Flüssigkeit.
- 7 Reinigen Sie die Klinge des Mixerstabes in warmem Seifenwasser mit einer Nylonbürste. Achten Sie darauf, dass kein Wasser in das Innere des Gerätes läuft. Falls dies doch passiert, halten Sie das Gerät zum Abtropfen über das Spülbecken, mit dem Messer nach oben.
- 8 Die übrigen Teile können in warmem Seifenwasser abgewaschen werden. Spülen Sie sorgfältig nach und entfernen Sie alle Seifenreste. Lassen Sie das Gerät vor dem nächsten Gebrauch gut trocknen.
- 9 Das Grundgerät und seine Einzelteile dürfen nicht in einer Spülmaschine gereinigt werden.
- 10 Benutzen Sie bitte keine ätzenden oder scheuernden Reinigungs- oder Lösungsmittel.

Ein paar einfache Rezepte für den Anfang

Pesto aus Koriander

- 2 Handvoll frische Korianderblätter
- 2 frische Knoblauchzehen
- 60 g Pinienkerne
- 125 ml Olivenöl
- 60 g frisch geriebener Parmesan

Geben Sie Koriander, Knoblauch und Pinienkerne in den Behälter, fügen Sie einen Löffel Öl hinzu und zerkleinern Sie alles. Wiederholen Sie den Vorgang so lange, bis alles verarbeitet ist. Geben Sie dann die Mischung in eine größere Schüssel und vermischen Sie sie mit dem Parmesan. Würzen Sie die Mischung mit frisch gemahlenem schwarzem Pfeffer. Sie können die Mischung zum Garnieren von Suppen verwenden, in warme Nudeln rühren oder als Dip servieren.

Süß-saure Soße

- 2 Schalotten, geschält
- Ein kleines frisches Stück Ingwer, geschält
- 1 Knoblauchzehe
- 1 EL Sojasoße
- Ein Schuss Weißweinessig
- 1 TL Senf
- 1 TL Tomatenpüree

Geben Sie alles in den Behälter und verarbeiten Sie die Mischung, bis eine glatte Masse entsteht. Servieren Sie die Mischung mit Huhn oder Fisch bzw. als Dip.

Soße aus schwarzen Oliven und Sardellen

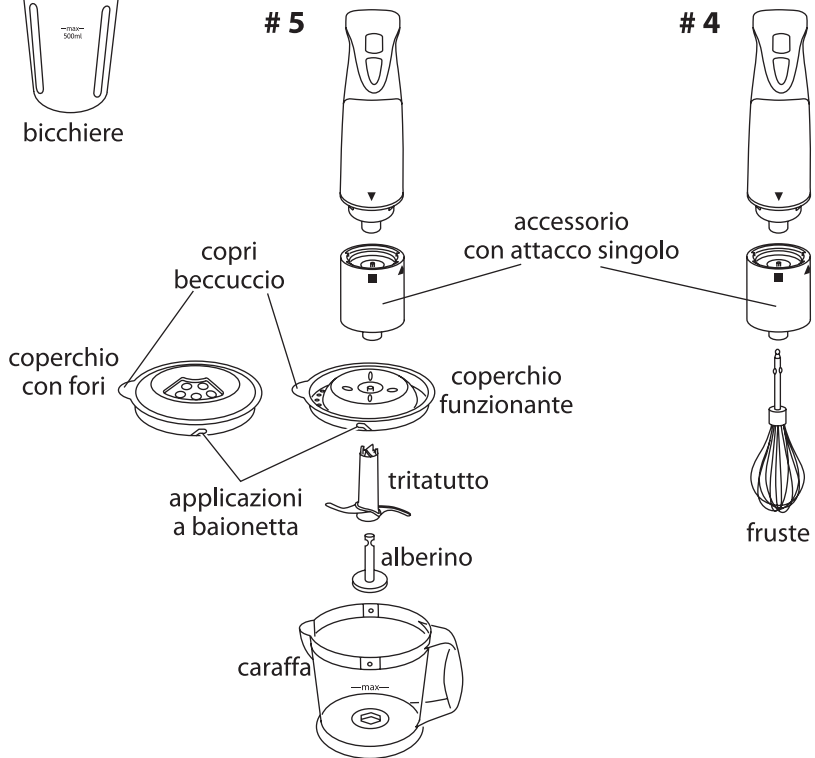
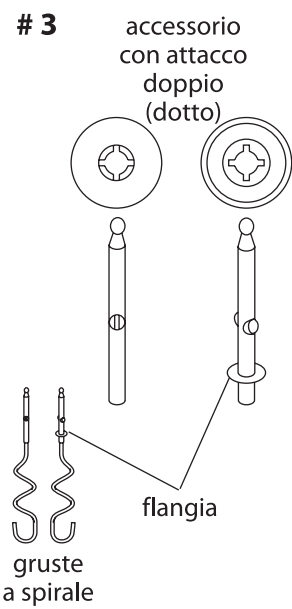
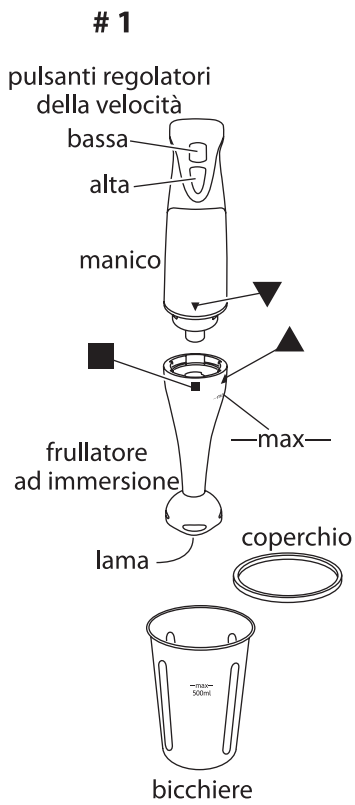
- 125 g entsteinte schwarze Oliven
- 30 g Sardellenfilets, abgetropft
- 1,5 EL Kapern, abgetropft
- 75ml Olivenöl
- 1 EL Weinbrand (nach Belieben)
- Frisch gemahlener schwarzer Pfeffer

Geben Sie alle Zutaten – außer dem Öl – in den Behälter. Geben Sie 1 EL Öl hinzu und verarbeiten Sie die Mischung 5 Sekunden lang. Wiederholen Sie den Vorgang noch zweimal. Falls die Masse zu trocken ist, können Sie noch etwas Öl hinzugeben und alles nochmals verarbeiten. Rühren Sie die Mischung unter warme Nudeln oder verwenden Sie sie als Toast-Aufstrich.

Soße aus Meerrettich und Apfel

- 125 ml Sahne
- 1 säuerlicher Apfel, geschält und gerieben
- 3 EL Meerrettich-Relish
- 1 TL Paprikapulver

Geben Sie die Sahne in den Behälter und verarbeiten Sie sie solange, bis sich Spitzen bilden. Geben Sie die geschlagene Sahne in eine Schüssel. Heben Sie die restlichen Zutaten unter die Sahne. Schmecken Sie die Mischung mit frisch gemahlenem schwarzem Pfeffer ab. Die Soße wird mit Rindfleisch oder Wurst bzw. Würstchen serviert.



Leggere attentamente le istruzioni e conservarle. Se l'apparecchio viene ceduto a terzi, passare anche le istruzioni. Rimuovere tutto il materiale d'imbustaggio, ma conservarlo fino a quando si è certi che l'apparecchio funzioni.

norme di sicurezza importanti

Osservare le precauzioni fondamentali di sicurezza e in particolare quanto segue:

- 1 Questo apparecchio deve essere usato solo da un adulto responsabile.
- 2 Non immergere l'apparecchio in alcun liquido, non utilizzarlo in bagno, vicino all'acqua o all'aperto.
- 3 La lama è molto affilata e ruota ad alta velocità.
- 4 Al fine di evitare gravi incidenti:
 - a) non azionare il frullatore ad immersione se la lama non si trova all'interno di un contenitore per il cibo.
 - b) spegnere il frullatore ad immersione quando si toglie l'apparecchio dal contenitore per il cibo.
 - c) non toccare la lama, anche quando si pulisce l'apparecchio.
 - d) non inserire la spina se non prima dell'uso
 - e) togliere immediatamente la spina dopo l'uso
 - f) togliere la spina prima di smontarlo o pulirlo
 - g) staccare la spina prima di applicare o rimuovere un accessorio.
 - h) non lasciare il frullatore ad immersione incustodito
 - i) utilizzare e riporre l'apparecchio lontano dalla portata dei bambini
- 5 Quando si utilizza il frullatore ad immersione in liquidi caldi, non immergere la lama in posizione inclinata in quanto causerebbe la fuoriuscita del liquido dal contenitore.
- 6 Non utilizzare il frullatore ad immersione in olio bollente o caldo in quanto potrebbe causare gravi scottature.
- 7 Prestare molta attenzione durante l'utilizzo dell'apparecchio in quanto le lame sono molto taglienti.
- 8 Sistemare il cavo d'alimentazione in modo che non penzoli, non ci si possa impigliare o inciampare.
- 9 Conservare l'apparecchio e il cavo d'alimentazione lontano da piastre calde, piani di cottura o bruciatori.
- 10 Applicare solo gli accessori o gli elementi di corredo forniti.
- 11 Non utilizzare l'apparecchio per altri scopi se non quelli descritti nel libretto d'istruzioni.
- 12 Non far funzionare il motore per più di 3 minuti alla volta, lasciarlo raffreddare per un minuto prima di utilizzare ancora l'apparecchio
- 13 Non appoggiare l'apparecchio in piedi, è instabile. Adagiarlo sulla superficie di lavoro.
- 14 Non avvolgere il cavo intorno al frullatore ad immersione
- 15 Non usare l'apparecchio se è danneggiato o funziona male.
- 16 Se il cavo è danneggiato, farlo cambiare dal fabbricante, dall' agente di servizio o da qualcun altro similmente qualificato, per evitare incidenti.



solo per uso domestico

prima di utilizzare l'apparecchio per la prima volta

- 1 Andare a pag. 14 "cura e manutenzione" e pulire bene il frullatore ad immersione e tutti gli accessori per rimuovere la polvere di produzione.

applicare e rimuovere gli accessori

- 2 Staccare il manico prima di applicare o rimuovere qualsiasi accessorio.
- 3 Per applicare l'accessorio al manico, allineare la freccia ▲ posta sull'accessorio con la freccia ▼ sul manico, unirle e girare l'accessorio in senso orario per allineare il simbolo ■ posto sull'accessorio con la freccia ▼ sul manico. E' un'applicazione a baionetta.
- 4 Per rimuovere l'accessorio, girarlo in senso antiorario fino a che le frecce non coincidono e staccarlo dal manico.

i pulsanti della velocità (#1)

- 5 Premere il pulsante in alto per avere una velocità bassa. Rilasciare il pulsante per spegnere l'apparecchio.
- 6 Premere il pulsante in basso per avere una velocità alta e rilasciarlo per spegnere l'apparecchio.
- 7 Utilizzare la velocità più alta con il frullatore ad immersione.
- 8 Con la caraffa e il tritatutto, utilizzare una velocità bassa per sminuzzare in maniera più spessa e una velocità più alta per sminuzzare più sottile. Se il grado di sminuzzatura è importante, ridurre la velocità per avere un maggior controllo.
- 9 Con le fruste normali o a spirale e gli sbattitori utilizzare una velocità bassa per unire gli ingredienti e poi una velocità più alta per impastarli. Le fruste utilizzate a bassa velocità sono ideali per fare la maionese.

il frullatore ad immersione

- 10 In generale il frullatore ad immersione fa quello che fa un frullatore normale, ma più velocemente e con meno lavaggi. Fa maionese, frappe, frullati o bevande a base di frutta direttamente nel bicchiere. Si può miscelare, frullare e passare gli ingredienti nel direttamente nel contenitore all'interno del quale verranno cucinati.
- 11 Qualsiasi contenitore si utilizzi, assicurarsi che poggi su una superficie stabile e piana e tenerlo fermo con una mano per evitare che si sposti durante l'utilizzo dell'apparecchio.
- 12 Non immergere il frullatore ad immersione oltre il limite segnalato. Non utilizzarlo per più di 3 minuti alla volta, lasciarlo raffreddare per un minuto.

come evitare spruzzi e schizzi

- a) tenere ben stretto il frullatore ad immersione
- b) non attivarlo fino a che non si trova all'interno del contenitore
- c) spegnerlo prima di estrarlo dal contenitore
- d) con i liquidi, attivarlo e spegnerlo solo una volta immerso.

liquidi bollenti

- 13 Il frullatore ad immersione sopporta temperature fino al grado più vicino di ebollizione. Con liquidi bollenti, non immergere la lama in posizione inclinata in quanto causerebbe la fuoriuscita del liquido dal contenitore.

- 14 Non utilizzare il frullatore ad immersione in olio bollente, nemmeno se è caldo. Mentre uno schizzo d'acqua bollente è facilmente sopportabile, quello di olio al contrario causerebbe gravi scottature. L'acqua può essere tolta immediatamente e la pelle si raffredda rapidamente, ma l'olio si attacca alla pelle causa la formazione di vesciche.

il bicchiere

- 15 Quando si utilizza il bicchiere con il frullatore ad immersione, non riempirlo oltre al limite segnalato (500ml) per evitare che il liquido esca.
- 16 E' dotato di un coperchio per quando lo si ripone dopo l'uso.
- 17 Appoggiarlo su una superficie stabile e piana e tenerlo con la mano libera.
- 18 Non alzarlo e non tenerlo in mano. Se dovesse cadere, ci si farebbe male.
- 19 Non utilizzare il bicchiere con le fruste o gli sbattitori. Se lo si riempie in modo da far funzionare le fruste, il liquido uscirà non appena si attiverà il frullatore.

accessorio con attacco doppio (#2 & #3)

- 20 Utilizzare questo accessorio con gli sbattitori o le fruste a spirale.
- 21 Gli sbattitori possono essere inseriti in entrambe le posizioni. Utilizzarle con liquidi o ingredienti non troppo densi. Non utilizzarle per più di 3 minuti alla volta.
- 22 Le fruste a spirale si applicano in un solo modo (3#). Una delle due fruste ha una flangia e potrà essere applicata solo dove c'è un buco più grande. Se applicata correttamente, il moto della frusta sarà verso il basso, per evitare che l'impasto si arrampichi sui ganci.
- 23 Utilizzare le fruste a spirale per lavorare il cibo e non per impastare.
- 24 Utilizzare entrambi gli sbattitori o entrambe le fruste a spirale ma non mischiarli tra di loro.

accessorio con attacco singolo (#4 & #5)

- 25 Utilizzare questo accessorio con le fruste o con la caraffa e il tritatutto.
- 26 Utilizzare le fruste con liquidi o liquidi e fluidi insieme e solo per tre minuti per volta.

caraffa e tritatutto

- 27 Applicare l'accessorio con attacco singolo al manico
- 28 Posizionare l'alberino nel foro esagonale alla base della caraffa.
- 29 Tenere la parte in plastica del tritatutto – tenere le dita lontano dalla lama.
- 30 Spingere il tritatutto verso l'alberino e provare a ruotarlo per assicurarsi che giri liberamente.
- 31 Aggiungere gli ingredienti – Non riempire oltre il limite segnato.
- 32 Applicare il coperchio trasparente (con un piccolo alberino nel centro) alla caraffa. Ha un'applicazione a baionetta, ma gira nel senso contrario – in senso antiorario per chiudere e in senso orario per aprire. E' necessario per evitare che il coperchio si sviti con il movimento della lama.
- 33 Applicare il coperchio sulla caraffa con il copri beccuccio in senso orario rispetto al beccuccio. Girare poi in senso antiorario per portare il copri beccuccio sopra il beccuccio. Questo movimento attiverà l'applicazione a baionetta e fisserà il coperchio.
- 34 Abbassare il manico sull'alberino al centro del coperchio, girare il manico leggermente in senso antiorario fino a che non si posiziona perfettamente.

- 35 Inserire la spina, tenere ferma la caraffa e accendere.
- 36 Utilizzare il tritatutto a intervalli di pochi secondi, altrimenti c'è il rischio di farne un uso eccessivo. Tritare, fermarsi e controllare: ripetere fino a che non si raggiunge la consistenza desiderata.
- 37 Staccare il manico, rimuovere il coperchio ed estrarre il tritatutto afferrando la parte in plastica – non prenderlo dalla parte delle lame.

coperchio con fori

- 38 Sostituire il coperchio precedente con il coperchio con i fori. Anche questo coperchio ha un'applicazione a baionetta, ma in questo caso gira nel senso corretto – senso orario per chiudere e antiorario per aprire.
- 39 Si può ruotare il cappuccio sul coperchio per ottenere fori grandi o piccoli. Può essere utilizzato per separare cibi di diverse dimensioni o cibi e liquidi.
- 40 Per separare e versare. Spostare il coperchio all'indietro, con il copri beccuccio posizionato sul manico della caraffa.

lavorazione

- 41 Si possono utilizzare la caraffa e il tritatutto come un mini tritatutto. Ottimo per grattugiare il pane, le nocchie e le verdure essiccate.
- 42 Non tritare ghiaccio o carne cruda. Prestare attenzione alle lame.

cura e manutenzione

- 1 Pulire l'apparecchio dopo l'uso.
- 2 Spegnerne l'apparecchio e togliere la spina.
- 3 Non staccare l'alberino dal tritatutto con le proprie mani – tenere la parte in plastica del tritatutto e sollevare l'alberino con l'aiuto del manico di un cucchiaio.
- 4 Maneggiare le lame con cura, non lavarle direttamente a mano, ma utilizzare una spazzola in setole di nylon.
- 5 Asciugare la superficie del manico con uno straccio morbido.
- 6 Non immergere il manico in acqua o in qualsiasi altro liquido.
- 7 Pulire la lama all'estremità del frullatore ad immersione in acqua calda con sapone e con una spazzola in setole di nylon. Fare attenzione a non far entrare l'acqua nel frullatore. Nel caso dovesse entrare dell'acqua girarlo e appoggiarlo sul lavello per far fuoriuscire l'acqua.
- 8 Le altre parti possono essere lavate con acqua calda e sapone. Sciacquare bene per rimuovere tutte le tracce di sapone e asciugare prima dell'utilizzo.
- 9 Non mettere nessuna parte dell'apparecchio in lavastoviglie.
- 10 Non utilizzare prodotti forti, abrasivi o solventi.

qualche semplice ricetta tanto per cominciare

pesto al coriandolo

- 2 manciate di foglie di coriandolo fresche
- 2 spicchi d'aglio fresco
- 60 g di pinoli
- 125 ml d'olio di oliva
- 60 g di parmigiano grattugiato fresco

Mettere il coriandolo, l'aglio e i pinoli nel contenitore dell'apparecchio, aggiungere un cucchiaio d'olio e tritare. Ripetere finché è necessario, poi mettere il contenuto in una bacinella e mescolarvi il parmigiano. Macinarci sopra del pepe nero e servire per insaporire le minestre, condire la pasta ancora calda, oppure come pinzimonio.

salsa agro dolce

- 2 cipolline fresche sbucciate
- un pezzettino di zenzero fresco sbucciato
- 1 spicchio d'aglio
- 1 cucchiaio di salsa di soia
- uno spruzzo d'aceto di vino bianco
- 1 cucchiaino di mostarda
- 1 cucchiaino di passata di pomodoro

Mettere il tutto nel recipiente dell'apparecchio e tritare finemente. Servire con del pollo o del pesce, oppure come pinzimonio.

salsa di olive nere ed acciughe

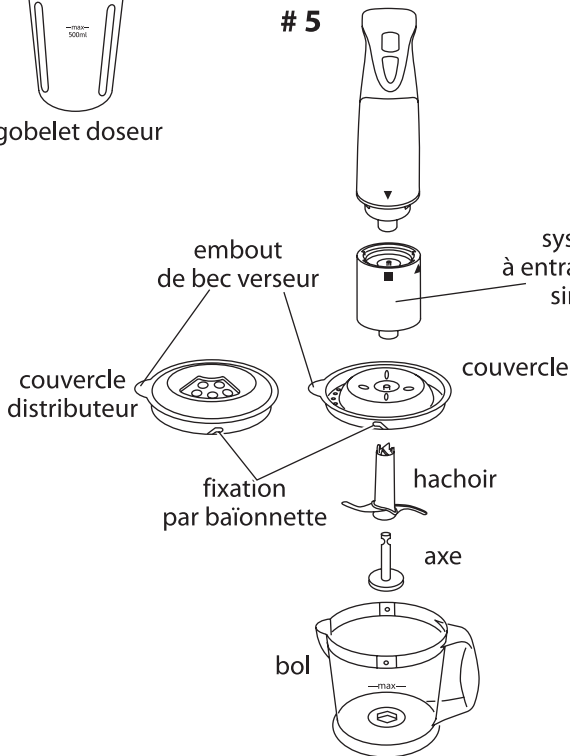
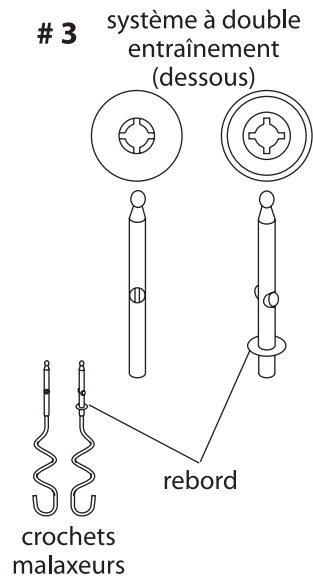
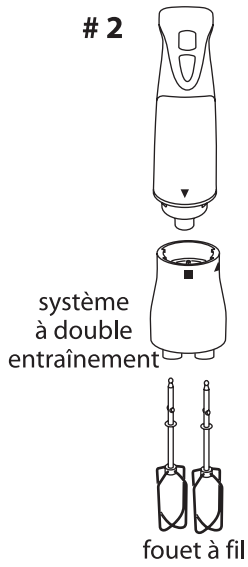
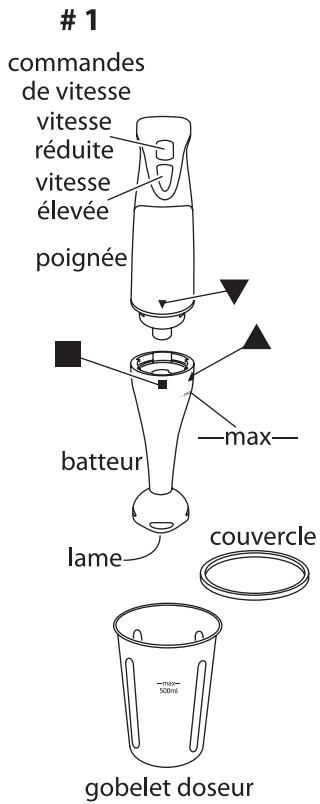
- 125 g di olive nere senza noccioli
- 30 g di filetti d'acciughe scolati
- 1 cucchiaio e $\frac{1}{2}$ di capperi scolati
- 75 ml d'olio di oliva
- 1 cucchiaio di brandy (opzionale)
- pepe nero fresco macinato

Mettere il tutto nel recipiente dell'apparecchio, tranne l'olio. Aggiungere un cucchiaio d'olio e tritare per 5 secondi. Ripetere altre due volte. Se è troppo asciutta, aggiungere un altro po' d'olio ed avviare nuovamente. Versare sulla pasta ancora calda, oppure spalmare sui toast.

salsa di barbaforte e mela

- 125 ml di panna densa
- 1 mela di sapore acidulo sbucciata e grattugiata
- 3 cucchiaini di conserva di barbaforte
- 1 cucchiaino di paprika

Mettere la panna nel recipiente dell'apparecchio ed azionarlo fino a quando si formano dei picchi soffici; trasferirla quindi in una ciotola di miscelazione e aggiungere il resto degli ingredienti. Macinarvi sopra del pepe nero e servire insieme a carne di manzo o salsicce.



Lisez les instructions et gardez-les. Si vous redistribuez l'appareil, n'oubliez pas la notice. Retirez l'emballage, mais gardez-le le temps de vérifier l'état de l'appareil.

précautions importantes

Prenez des précautions essentielles comme:

- 1 Cet appareil doit uniquement être utilisé par un adulte responsable.
- 2 N'immergez pas la poignée dans du liquide, n'utilisez pas l'appareil dans une salle de bains, à proximité d'une source d'eau ou à l'extérieur.
- 3 La lame du batteur est affûtée et tourne à grande vitesse.
- 4 Donc, afin d'éviter tout risque de blessure grave :
 - a) ne le mettez pas en marche tant que la lame n'est pas dans le récipient
 - b) éteignez-le avant de retirer la lame du récipient
 - c) ne touchez pas la lame, même pour la nettoyer
 - d) branchez-le uniquement avant de l'utiliser
 - e) débranchez-le immédiatement après utilisation
 - f) débranchez-le avant de le démonter et/ou de le nettoyer
 - g) débranchez-le avant d'adapter ou de retirer un accessoire
 - h) Ne laissez pas le mixeur branché sans surveillance
 - i) utilisez et rangez l'appareil hors de portée des enfants.
- 5 Lors de l'utilisation du batteur dans des liquides chauds, ne laissez pas la lame briser la surface dans un angle, car le liquide risque de déborder du bol/de la casserole/du récipient.
- 6 N'utilisez pas le batteur dans de l'huile bouillante ; même une huile tiède peut provoquer de graves brûlures.
- 7 Manipulez avec une grande attention les lames du hachoir ; elles sont très affûtées.
- 8 Branchez le cordon de sorte qu'il ne pende pas et qu'il n'y ait aucun risque de trébucher dessus.
- 9 Placez l'appareil et le cordon loin des plaques chauffantes, des plans de cuisson ou des brûleurs.
- 10 N'adaptez pas d'accessoires autres que ceux fournis.
- 11 N'utilisez pas l'appareil dans un autre but que celui décrit dans ces instructions.
- 12 Ne laissez pas le moteur tourner pendant plus de trois minutes d'affilée, puis laissez-le refroidir pendant une minute avant de l'utiliser à nouveau.
- 13 Ne posez pas le mixeur sur son pied, il n'est pas stable. Posez-le sur le plan de travail.
- 14 N'enroulez pas le cordon autour du mixeur.
- 15 N'utilisez pas l'appareil s'il est endommagé ou s'il ne fonctionne pas correctement.
- 16 Si le cordon est endommagé, il doit être remplacé par le fabricant, son agent de service ou un personnel qualifié afin d'éviter tout danger.



pour un usage domestique uniquement

avant la première utilisation

- 1 Reportez-vous à «soins et entretien», page 20 et nettoyez soigneusement le mixeur et les accessoires, pour retirer la poussière de fabrication, etc.

adaptation/retrait des accessoires

- 2 Débranchez la poignée avant d'adapter ou de retirer les accessoires.
- 3 Pour adapter un accessoire à la poignée, alignez la flèche ▲ sur l'accessoire avec la flèche ▼ sur la poignée, assemblez-les puis, tournez l'accessoire dans le sens des aiguilles d'une montre pour aligner le carré ■ sur l'accessoire avec la flèche ▼ sur la poignée. Il s'agit d'une fixation type baïonnette.
- 4 Pour retirer l'accessoire, tournez-le dans le sens inverse des aiguilles d'une montre pour faire correspondre les flèches puis retirez-le de la poignée.

les commandes de vitesse (#1)

- 5 Appuyez sur le bouton du haut pour une vitesse réduite, relâchez-le pour éteindre.
- 6 Appuyez sur le bouton du bas pour une vitesse plus élevée, relâchez-le pour éteindre.
- 7 Utilisez la vitesse élevée avec le batteur.
- 8 Avec le bol et le hachoir, utilisez la vitesse réduite pour un hachement grossier et la vitesse élevée pour un hachement fin. Si la taille du hachement est importante, la vitesse réduite vous donnera un meilleur contrôle.
- 9 Avec le fouet, le fouet à fil ou les crochets malaxeurs, utilisez la vitesse réduite pour incorporer le mélange, puis passez à la vitesse élevée pour mélanger. Le fouet à vitesse réduite est idéal pour faire la mayonnaise.

le batteur

- 10 Généralement, le batteur fait tout ce qu'un mixeur normal peut faire, mais plus rapidement et avec moins de vaisselle : la mayonnaise, les milk-shakes, les mousses ou les jus de fruits dans le gobelet doseur. Vous pouvez mixer, réduire en pulpe ou en purée les ingrédients dans la casserole ou le bol dans lequel vous les cuisinez.
- 11 Quelque soit le récipient que vous utilisez, posez-le sur une surface plate et stable et tenez-le avec votre main libre pour éviter qu'il se déplace sur le plan de travail.
- 12 N'immergez pas le batteur au-delà de la marque max. Ne l'utilisez pas pendant plus de trois minutes d'affilée, puis laissez-le refroidir pendant une minute.

éviter les gouttes et les éclaboussures

- a) tenez le batteur droit
 - b) ne le mettez pas en marche tant qu'il n'est pas dans le récipient
 - c) éteignez-le avant de le retirer du récipient
 - d) avec les liquides, allumez et éteignez-le avec la lame sous le niveau de la surface liquides chauds
- 13 Le batteur résiste à des températures proches du point d'ébullition. Lorsque vous l'utilisez dans des liquides chauds, ne laissez pas la lame briser la surface dans un angle, car le liquide risque de déborder du bol/de la casserole/du récipient.
 - 14 N'utilisez pas le batteur dans de l'huile bouillante ni dans une huile tiède. Même si vous pouvez supporter de l'eau relativement chaude, l'huile à la même température peut provoquer de graves brûlures. L'eau peut être éliminée immédiatement et la peau peut refroidir rapidement alors que l'huile colle à la peau et la fait cloquer.

le gobelet doseur

- 15 Lorsque vous l'utilisez avec le batteur, ne remplissez pas au-delà de la marque max indiquée sur le gobelet doseur (500 ml), pour éviter de faire déborder le contenu.

- 16 Il possède un couvercle hermétique pour la conservation.
- 17 Posez-le sur un plan de travail plat et stable et tenez-le avec votre main libre.
- 18 Ne le soulevez pas du plan de travail et tenez-le dans votre main ; s'il glisse, vous risquez de vous blesser.
- 19 N'utilisez pas le gobelet doseur avec le fouet ou le fouet à fil. Si vous le remplissez suffisamment pour que le fouet ou le fouet à fil soit efficace, il débordera lorsque vous le mettez en marche.

le système à double entraînement (#2 et #3)

- 20 Utilisez-le avec le fouet à fil ou les crochets malaxeurs.
- 21 Le fouet à fil peut être inséré dans les deux positions. Utilisez-le pour les liquides ou les ingrédients mous. Ne l'utilisez pas pendant plus de trois minutes d'affilée.
- 22 Les crochets malaxeurs ne s'emboîtent que d'une seule façon (#3). L'un des crochets malaxeurs a un rebord pour le fixer dans le grand trou. Une fois fixés correctement, ils entraînent la pâte vers le bas, pour l'empêcher de remonter sur les crochets.
- 23 Utilisez les crochets uniquement pour malaxer la pâte et non pour la pétrir.
- 24 Utilisez le fouet à fil ou les crochets. Ne les mélangez pas.

le système à entraînement simple (# 4 et #5)

- 25 Utilisez-le avec le fouet ou avec le bol et le hachoir.
- 26 Utilisez le fouet avec le liquide ou un mélange liquide/fluide et uniquement pendant trois minutes d'affilée.

le bol et le hachoir

- 27 Emboîtez le système à entraînement simple dans la poignée.
- 28 Placez l'axe dans l'encoche hexagonale située en bas du bol.
- 29 Maintenez la partie en plastique du hachoir ; gardez vos doigts loin de la lame.
- 30 Enfoncez le hachoir sur l'axe et faites-le pivoter une ou deux fois pour vérifier qu'il tourne librement.
- 31 Ajoutez les ingrédients ; ne remplissez pas au-delà de la marque max.
- 32 Emboîtez le couvercle (le transparent avec un petit axe au centre) sur le bol. Il a une fixation par baïonnette, mais il tourne dans le « mauvais » sens ; il tourne dans le sens inverse des aiguilles d'une montre pour le verrouiller et dans le sens des aiguilles d'une montre pour le déverrouiller. Ceci est nécessaire pour l'empêcher de se déverrouiller avec le mouvement de la lame.
- 33 Posez le couvercle sur le bol avec l'embout du bec verseur tourné dans le sens des aiguilles d'une montre, puis tournez dans le sens inverse pour mettre l'embout du bec verseur sur le bec verseur. Ceci enclenche la fixation par baïonnette et verrouille le couvercle à sa place.
- 34 Abaissez la poignée sur l'axe au centre du couvercle et tournez la poignée légèrement dans le sens inverse des aiguilles d'une montre jusqu'à ce qu'il se mette en place.
- 35 Branchez, maintenez le bol et allumez.
- 36 Utilisez le hachoir par petits coups de quelques secondes, pour éviter d'en faire trop. Hachez, arrêtez puis regardez ; répétez jusqu'à obtenir la consistance voulue.
- 37 Débranchez la poignée, retirez le couvercle et soulevez le hachoir par la partie en plastique ; ne manipulez pas les lames.

le couvercle distributeur

- 38 Remplacez le couvercle par le couvercle distributeur. Comme le couvercle d'entraînement, il a une fixation par baïonnette mais celle-ci tourne dans le « bon » sens ; dans le sens des aiguilles d'une montre pour le verrouiller et dans le sens inverse des aiguilles d'une montre pour le déverrouiller.
- 39 Vous pouvez faire pivoter le capuchon sur le couvercle distributeur pour ouvrir les petits ou les grands trous. Celui-ci peut être utilisé pour séparer les solides de différentes tailles ou les solides et les liquides.
- 40 Pour séparer et verser, placez le couvercle distributeur en arrière, avec l'embout du bec verseur sur la poignée du bol.

préparation des aliments

- 41 Vous pouvez utiliser le bol et le hachoir comme un mini robot de cuisine. Il permet aussi de faire de la chapelure, de hacher des noix et de réduire en poudre les légumes séchés.
- 42 N'essayez pas de piler de la glace ou de hacher de la viande crue et faites attention aux lames.

soins et entretien

- 1 Nettoyez l'appareil après chaque utilisation.
- 2 Eteignez l'appareil et débranchez-le.
- 3 Ne tirez pas l'axe du hachoir avec vos doigts ; tenez la partie en plastique du hachoir et soulevez l'axe à l'aide d'une spatule.
- 4 Faites attention aux lames ; ne les manipulez pas directement, utilisez une brosse en nylon.
- 5 Essuyez les surfaces de la poignée avec un tissu doux et humide.
- 6 Ne plongez pas la poignée dans l'eau ou dans un autre liquide.
- 7 Nettoyez l'extrémité de la lame du batteur dans de l'eau chaude savonneuse, avec une brosse en nylon. Essayez de ne pas mettre d'eau dans le batteur. Si cela se produit, posez-le avec la lame en haut sur l'égouttoir pour l'égoutter.
- 8 Vous pouvez laver les autres parties dans de l'eau chaude savonneuse. Rincez soigneusement pour enlever toutes les traces de savon et essuyez-les bien avant de les utiliser.
- 9 Ne pas laver dans un lave-vaisselle.
- 10 N'utilisez pas de solvants ou d'agents nettoyants abrasifs ou rêches.

quelques recettes simples pour commencer

pesto à la coriandre

- 2 poignées de feuilles de coriandre fraîches
- 2 gousses d'ail fraîches
- 60g de pignons de pin
- 125ml d'huile d'olive
- 60g de Parmesan frais râpé

Mettez la coriandre, l'ail et les pignons de pin dans le bol, ajoutez une cuillerée d'huile et hachez le tout. Mettez dans un bol plus grand et ajoutez le Parmesan. Assaisonnez avec du poivre noir. Servez comme accompagnement pour les soupes, pâtes, ou apéritifs.

sauce aigre douce

- 2 échalotes épluchées
- un petit morceau de gingembre frais pelé
- 1 gousse d'ail
- 1 c. à soupe de sauce au soja
- 1 goutte de vinaigre de vin blanc
- 1 c. à café de moutarde
- 1 c. à café de purée de tomate

Mettez tout dans le bol et hachez bien. Servez avec les poulets, poissons, ou à l'apéritif.

sauce aux olives noires et aux anchois

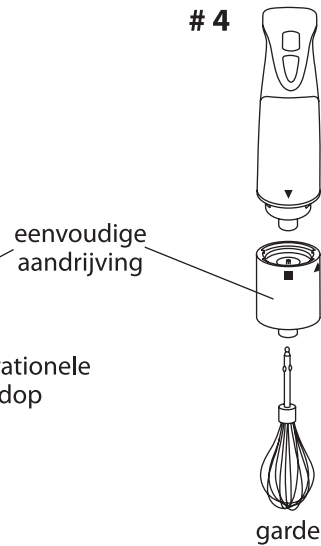
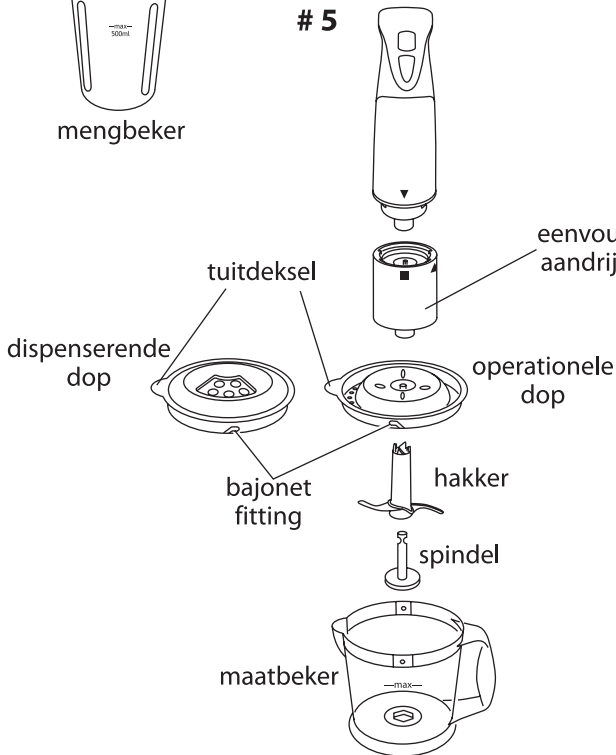
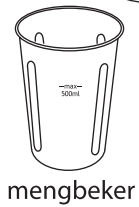
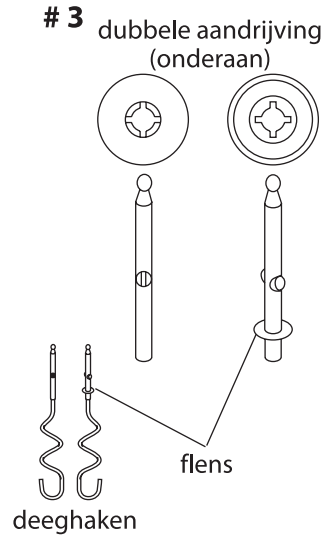
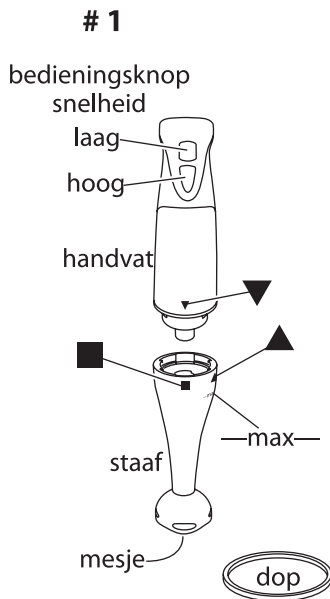
- 125g d'olives noires dénoyautées
- 30g de filets d'anchois, séchés
- 1½ c. à soupe de câpres, séchés
- 75ml d'huile d'olive
- 1 c. à soupe de cognac (facultatif)
- Poivre noir fraîchement moulu

Mettez tout dans le bol, sauf l'huile. Ajoutez une c. à soupe d'huile et hachez 5 secondes, 3 fois de suite. Si c'est trop sec, ajoutez un peu d'huile. Servez sur des pâtes ou sur du pain.

sauce à la pomme et au raifort

- 125ml de crème épaisse
- 1 pomme acide, épluchée et râpée
- 3 c. à soupe de condiment au raifort
- 1 c. à café de paprika

Mettez la crème dans le bol et fouettez-la jusqu'à la formation de petits cônes, puis mettez-la dans un saladier avant d'ajouter les autres ingrédients, avec un peu de poivre. Servez avec du bœuf ou des saucisses.



Lees de instructies en bewaar ze goed. Als u het apparaat aan iemand geeft, geef ook de instructies. Verwijder de verpakking, maar niet weggooien voor u zeker bent dat alles werkt.

belangrijke veiligheidsmaatregelen

Volg de gebruikelijke veiligheidsmaatregelen, zoals:

- 1 Dit apparaat mag uitsluitend worden gebruikt door een volwassene.
- 2 Het apparaat niet in vloeistoffen dompelen, niet in de badkamer, bij een waterbron of buitenshuis gebruiken.
- 3 Het snijblad is scherp en draait aan hoge snelheid rond.
- 4 Dus, om ernstige verwondingen te vermijden:
 - a) schakel de mixer niet aan voor het snijblad in de kom is geplaatst
 - b) schakel de mixer uit voor u hem uit de kom verwijdert
 - c) raak het snijblad niet aan – zelfs niet tijdens het schoonmaken
 - d) de stekker niet insteken tot net voor het gebruik
 - e) trek de stekker onmiddellijk na gebruik uit het stopcontact
 - f) trek de stekker uit het stopcontact voor u de mixer ontmantelt en/of schoonmaakt
 - g) trek de stekker uit het stopcontact voor u een hulpstuk aanbrengt of verwijdert
 - h) laat de mixer nooit zonder toezicht wanneer de stekker in het stopcontact zit
 - i) het apparaat moet steeds buiten het bereik van kinderen gebruikt en opgeborgen worden.
- 5 Als u de staaf in warme vloeistoffen gebruikt, mag u de mesjes nooit schuin aan de oppervlakte laten uitsteken. Hierdoor kan de vloeistof opspatten en vlekken maken naast de kom/pan/container.
- 6 De staaf nooit in hete olie gebruiken – zelfs matig hete olie kan ernstige brandwonden veroorzaken.
- 7 Let heel goed op wanneer u de hakbladen gebruikt – deze zijn namelijk heel scherp.
- 8 Leg het snoer zodanig dat het niet uitsteekt en dat niemand erover kan struikelen of erachter kan blijven haken.
- 9 Houd het apparaat en het snoer verwijderd van warmhoud- en kookplaten, gaspitten e.d.
- 10 Gebruik uitsluitend de door ons geleverde accessoires of hulpstukken.
- 11 Het apparaat uitsluitend gebruiken voor de doeleinden beschreven in de handleiding.
- 12 Om oververhitting te voorkomen, mag u de mixer niet langer dan 3 minuten inschakelen, dan een minuut laten afkoelen voor het opnieuw te gebruiken.
- 13 Plaats de mixer niet rechtop. Hij is niet stabiel – leg hem neer op het werkblad.
- 14 Wikkel het snoer niet rond de mixer.
- 15 Het apparaat niet gebruiken indien beschadigd of defect.
- 16 Indien het snoer beschadigd is, moet het door de fabrikant, een technicus of een ander deskundige persoon vervangen worden om eventuele risico's te vermijden.



uitsluitend huishoudelijk gebruik

voor het allereerste gebruik

- 1 Zie "zorg en onderhoud" op pagina 26 en maak de mixer en de hulpstukken grondig schoon om eventueel stof en dergelijke te verwijderen.

plaatsen/verwijderen van hulpstukken

- 2 Het handvat verwijderen voor u hulpstukken aanbrengt of verwijdert.
- 3 Om het hulpstuk aan te brengen op het handvat, dient de pijl ▲ op het hulpstuk in lijn te brengen met de pijl ▼ op het handvat, brengze samen en draai het hulpstuk in de richting van de wijzers van de klok om het vierkantje ■ in lijn te brengen met de pijlen ▼ op het handvat. Het is een fitting van het type bajonet.
- 4 Om het hulpstuk te verwijderen, draait u het tegen de richting van de wijzers van de klok in tot de pijlen overeenkomen en dan draait u het van het handvat.

de snelheid-bedieningknop (#1)

- 5 Druk op de toets bovenaan voor een langzame snelheid, laat los om uit te schakelen.
- 6 Druk op de toets onderaan voor een hoge snelheid, laat los om uit te schakelen.
- 7 Werk aan hoge snelheid met de staaf.
- 8 Met de maatbeker en hakker kan u een lage snelheid gebruiken om grover te snijden en de hoge snelheid om fijner te snijden. Indien de grootte van groot belang is, biedt de lagere snelheid u een betere controle.
- 9 Met de garden, kloppers of de deeghaken werkt u aan lage snelheid om goed te mengen. Daarna kan u de snelheid wijzigen tijdens het mixen. De garde aan lage snelheid is ideaal om mayonaise te maken.

de staaf

- 10 Gewoonlijk kan de staafmixer alle klusjes aan die een normale mixer aankan, maar hij doet het sneller en er is minder afwas – maak mayonaise, milkshakes, smoothies of vruchtensappen in de mengbeker. U kan de ingrediënten mengen, pulperen of pureren in de pan of kom voor u ze aan de kook brengt.
- 11 Iedere container die u gebruikt moet op een stabiele, vlakke ondergrond geplaatst worden en u moet hem ondersteunen met uw vrije hand om te beletten dat hij wegglijdt.
- 12 Dompel de staaf nooit onder het max. teken. Gebruik de mixer nooit langer dan drie minuten zonder pauze, dan een minuutje laten afkoelen.

spatten vermijden

- a) houd de staaf rechtop
- b) schakel de mixer niet aan voor u hem volledig in de kom geplaatst hebt
- c) schakel de stroom uit voor u de mixer uit de kom verwijdert
- d) met vloeistoffen moet u het apparaat aan en uitschakelen met de mesjes ondergedompeld

warme vloeistoffen

- 13 De staaf kan weerstaan aan temperaturen die het kookpunt benaderen. Wanneer u de mixer gebruikt in warme vloeistoffen moet u erop letten de mesjes niet scheef boven de oppervlakte uit te laten komen. Zoniet kan de vloeistof opspatten naast de kom/pan/container.

- 14 Gebruik de staaf niet in hete olie – zelfs niet in matig hete olie. Hoewel u een zekere weerstand kan hebben voor redelijk warm water kan olie aan dezelfde temperatuur pijnlijke brandwonden veroorzaken. Water kan onmiddellijk verwijderd worden en de huid zal snel afkoelen. Olie blijft echter aan de huid plakken en veroorzaakt blaren.

de mengbeker

- 15 In combinatie met de staaf niet vullen boven het max. teken (500 ml of iets minder dan 18 vloeibare ounces), om te vermijden dat het overloopt.
- 16 Hij heeft een deksel voor opberging.
- 17 Plaats hem op een stabiel, vlak werkvlak en ondersteun hem met de vrije hand.
- 18 Laat hem op de werkoppervlakte staan – als hij uitglijdt kan u zich kwetsen.
- 19 Gebruik de mengbeker niet met de garde of de kloppers. Als u de beker genoeg opvult om de garden of kloppers te gebruiken, zal hij overlopen als u de mixer activeert.

de dubbele aandrijving (#2 & #3)

- 20 Gebruik deze met de garden of deeghaken.
- 21 De kloppers kunnen in beide posities aangebracht worden. Gebruik ze voor vloeistoffen of zachte ingrediënten. Gebruik ze nooit langer dan drie minuten zonder pauze.
- 22 De deeghaken passen slechts op één wijze (#3). Eén van de deeghaken heeft een flens en past dus uitsluitend in de brede opening. Wanneer correct aangebracht, bewegen ze het deeg neerwaarts om te beletten dat het op de haken klimt.
- 23 Gebruik de haken uitsluitend voor het mengen van het deeg, niet voor het kneden.
- 24 Gebruik of beide kloppers of beide haken. nooit een combinatie.

de eenvoudige aandrijving (# 4 & 5)

- 25 Gebruik deze met de garde of met de maatbeker en hakker.
- 26 Gebruik de garde voor vloeistoffen of vloeistof/vloeibare mengelingen en nooit langer dan drie minuten.

de maatbeker en hakker

- 27 Breng de eenvoudige aandrijving aan op het handvat.
- 28 Plaats de spindel in de hexagonale opening onderaan de maatbeker.
- 29 Houd het plastic gedeelte van de hakker vast – houd de vingers weg van het mes.
- 30 Duw de hakker onder de spindel en draai deze een aantal malen om te zien of het mechanisme vrij ronddraait.
- 31 Voeg de ingrediënten toe – vul niet hoger dan het max. teken.
- 32 Plaats het deksel (het is transparant met een korte spindel in het midden) op de maatbeker. Het heeft een bajonet fitting, maar het draait in de “verkeerde” richting – tegen de wijzers van de klok in om de vergrendelen en andersom om te ontgrendelen. Dit is noodzakelijk om ontgrendeling te beletten door de beweging van het mes.
- 33 Plaats het deksel op de maatbeker met de dop op de tuit in de richting van de wijzers van de klok. Draai dan tegen de wijzers van de klok in om de dop van de tuit over de tuit heen te draaien. Hierdoor wordt de bajonet fitting geactiveerd en wordt het deksel correct vergrendeld.

- 34 Beweeg het handvat neerwaarts over de spindel in het midden van het deksel en draai het handvat lichtjes tegen de wijzers van de klok in tot het correct past.
- 35 Steek de stekker in, ondersteun de maatbeker en aanschakelen.
- 36 Gebruik de hakker in stoten van een aantal seconden. Zoniet loopt u het risico te overdrijven. Hak, stop en kijk - herhaal tot u de vereiste consistentie bereikt hebt.
- 37 Trek de stekker van het handvat uit het stopcontact, verwijder de dop en verwijder de hakker bij het plastic gedeelte – raak de mesjes niet aan.

de doseerdop

- 38 Vervang de dop met de doseerdop. Net als de aandrijfdop heeft ook deze een bajonet fitting. Deze draait echter in de “correcte” richting - met de wijzers van de klok om te vergrendelen en tegen de wijzers van de klok om te ontgrendelen.
- 39 U kan het sluitstuk van de doseerdop draaien om grote of kleine openingen vrij te maken. Hierdoor kan u vaste ingrediënten of vaste en vloeibare ingrediënten van elkaar scheiden.
- 40 Om te scheiden en te gieten, plaatst u de doseerdop achterwaarts met de tuitdop over het handvat van de maatbeker.

verwerking

- 41 U kan de maatbeker en hakker als mini keukenrobot gebruiken. U kan er ook broodkrumels, gehakte nootjes en gedroogde groenten mee bereiden.
- 42 Probeer geen ijs of rauw vlees te hakken en ga heel zorgvuldig om met de mesjes.

zorg en onderhoud

- 1 Reinig het apparaat na ieder gebruik.
- 2 Schakel het apparaat uit en trek dan de stekker uit het stopcontact.
- 3 Verwijder de spindel niet van de hakker met de vingers – houd het plastic gedeelte van de hakker vast en verwijder de spindel met een lepel.
- 4 Pas heel goed op met de mesjes – raak ze nooit rechtstreeks aan en gebruik een nylon afwasborstel.
- 5 Poets de oppervlakte van het handvat met een zachte vochtige doek.
- 6 Plaats het handvat nooit in water of een andere vloeistof.
- 7 Maak het uiteinde van de staaf schoon in een warm zeepsopje met een nylon borstel. Probeer te vermijden dat water in de staaf loopt. Als dit toch gebeurt, stelt u de staaf rechtop om het water te laten weglopen.
- 8 De andere delen kunnen gewassen worden in een warm zeepsopje. Spoel zorgvuldig af om alle sporen van zeep te verwijderen en droog de mixer dan grondig af voor gebruik.
- 9 Plaats geen enkel onderdeel van het apparaat in de vaatwasmachine.
- 10 Gebruik geen harde schuur- of oplosmiddelen.

een aantal eenvoudige receptjes

koriander pesto

- 2 handenvol verse korianderblaadjes
- 2 teentjes verse look
- 60g pijnboompitten
- 125ml olijfolie
- 60g vers geraspte parmezaan

Plaats de koriander, look en pijnboompitten in de kom, een lepel olie toevoegen en hakken. Herhalen tot volledig klaar. Plaats dan in een grotere kom en meng de Parmezaan. Kruiden met vers gemalen zwarte peper. Opdienen als topping voor soep, in warme pasta of als dip.

zoetzure saus

- 2 sjalotten, gepeld
- Klein stukje gember, gepeld
- 1 teen look
- 1 eetlepel sojasaus
- Geutje witte wijnazijn
- 1 eetlepel mosterd
- 1 eetlepel tomatenpuree

Alles in de kom plaats en fijn hakken. Opdienen met kip of vis, of als dip.

zwarte olijf en ansjovis saus

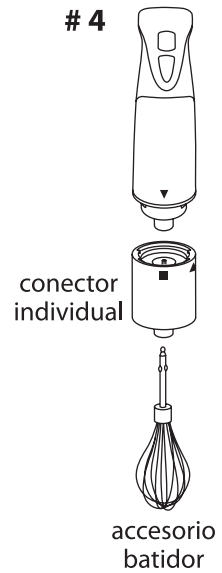
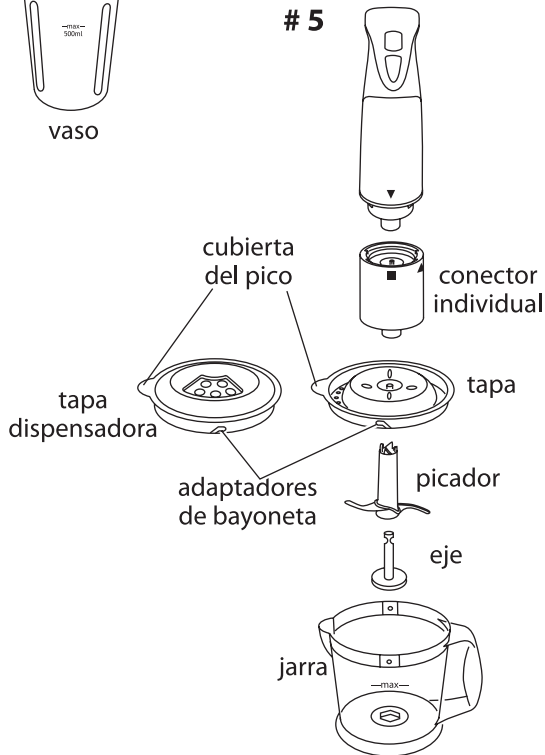
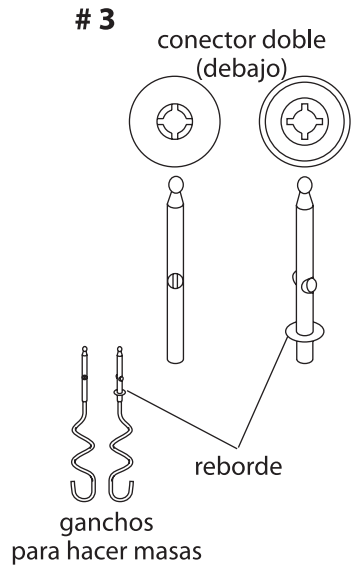
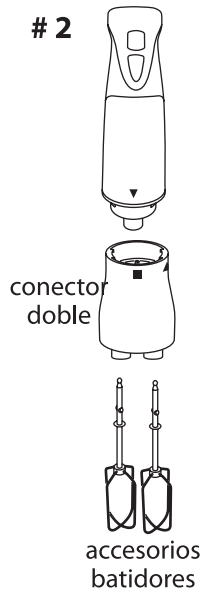
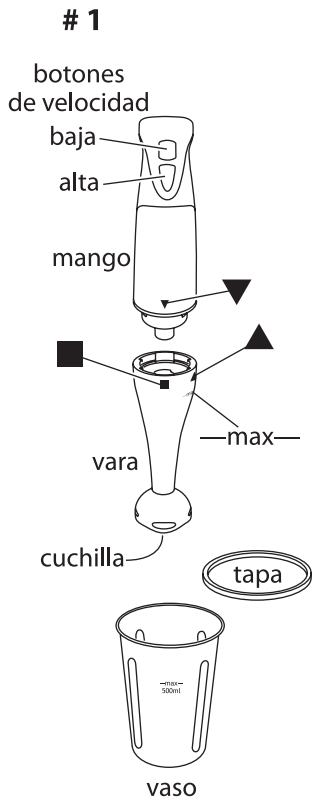
- 125g gepitte zwarte olijven
- 30g ansjovisfilets, uitgelekt
- 1½ eetlepel kappertjes, uitgelekt
- 75ml olijfolie
- 1 eetlepel cognac (optioneel)
- verse gemalen zwarte peper

Plaats alles behalve de olie in de kom. Eén soeplepel olie toevoegen en 5 seconden hakken. Doe dit nog twee maal. Als het te droog is, iets meer olie toevoegen en opnieuw hakken. In warme pasta mengen of op toast spreiden.

mierikswortel en appelmoes

- 125ml dubbele room
- 1 appel met scherpe smaak, gepeld en geraspt
- 3 eetlepel mierikswortel
- 1 eetlepel paprika

Giet de room in de kom en kop tot zachte tippen zijn bereikt, giet dan over in een mengkom en voeg de andere ingrediënten toe. Kruiden met verse gemalen zwarte peper. Opdienen met rundvlees of worst.



Lea las instrucciones y guárdelas en un lugar seguro. Si da el aparato a otro, pase también las instrucciones. Quite todo el embalaje, y guárdelo hasta que sepa que el aparato funciona bien.

seguridad importante

Siga las precauciones básicas de seguridad, incluyendo:

- 1 Este aparato solamente debe ser usado por un adulto responsable.
- 2 No sumerja este aparato en agua ni ningún otro líquido. No lo utilice en un cuarto de baño ni cerca de una fuente de agua. No lo utilice en el exterior.
- 3 La cuchilla es muy afilada y gira a gran velocidad
- 4 Por lo tanto, para prevenir serios daños:
 - a) no encienda el aparato hasta que la cuchilla no se encuentre dentro del recipiente de la comida
 - b) apáguelo antes de levantar la cuchilla del recipiente de la comida
 - c) no toque la cuchilla, incluso cuando la esté limpiando
 - d) no lo enchufe hasta justo antes de usarlo
 - e) desenchúfelo inmediatamente después de usarlo
 - f) desenchúfelo antes de desmontarlo o limpiarlo
 - g) desenchúfelo antes de insertar o retirar un accesorio
 - h) no deje la batidora desatendida mientras esté enchufada
 - i) use y guarde el aparato fuera del alcance de los niños.
- 5 Cuando lo use para batir líquidos calientes, no saque la hoja fuera de la superficie del recipiente ya que podría salpicarle.
- 6 No use la batidora con aceite caliente –incluso el aceite moderadamente caliente puede causar quemaduras.
- 7 Tenga mucho cuidado cuando utilice las cuchillas del picador- son muy afiladas
- 8 Coloque el cable de manera que no sobresalga, y alguien pueda tropezar con él o engancharlo.
- 9 Mantenga el aparato y el cable fuera de platos de cocina calientes, hornos o quemadores.
- 10 No ponga ningún otro acoplamiento o accesorio (recambio) que no haya sido adquirido del fabricante.
- 11 No use el aparato para ningún fin distinto a los descritos en estas instrucciones.
- 12 No haga funcionar el aparato durante más de 3 minutos seguidos. Déjelo enfriar un minuto y vuelva a usarlo otra vez.
- 13 No apoye el aparato por los extremos ya que es muy inestable. Déjelo sobre una superficie de trabajo
- 14 No enrolle el cable alrededor de la batidora.
- 15 No use el aparato si está dañado o si no funciona bien.
- 16 Si el cable está dañado, éste deberá ser cambiado por el fabricante, su agente de servicio, o alguien con cualificación similar – para evitar peligro.



sólo para uso doméstico

antes de usar por primera vez

- 1 Vaya a “cuidado y mantenimiento” en la página 32 y limpie la batidora y los accesorios a fondo para quitar el polvo de fábrica.

insertar/quitar accesorios

- 2 Desenchufe el mango antes de insertar o quitar accesorios
- 3 Para insertar el accesorio en el mango, alinee la flecha ▲ del accesorio con la flecha ▼ del mango, únalos y gire el accesorio en el sentido del reloj hasta alinear el cuadrado ■ en el accesorio con la flecha ▼ del mango. Es un adaptador de bayoneta.
- 4 Para sacar el accesorio, gírelo en el sentido contrario a la agujas del reloj hasta que las flechas se encuentren, entonces estírelo del mango.

los botones de velocidades (#1)

- 5 Presione el botón de arriba para una velocidad baja. Suéltelo para desenchufar.
- 6 Presione el botón de abajo para una velocidad alta. Suéltelo para desenchufar.
- 7 Use la velocidad alta con la vara.
- 8 Con la jarra y el picador, use la velocidad bajapara un corte grueso y la velocidad alta para un corte fino. Si el tamaño del corte es decisivo, la velocidad baja le ofrece un mayor control.
- 9 Con las varillas, los accesorios de montar o los ganchos, use la velocidad baja para incorporar la mezcla, luego, use la velocidad alta para mezclar. Las varillas a una velocidad alta son ideales para preparar mayonesa.

la vara

- 10 Generalmente, la vara puede hacer todo lo que puede hacer una batidora normal, pero más rápido y con menos necesidad de limpiar – haga mayonesa, batidos o bebidas de frutas en el vaso. Puede mezclar, reducir a pulpa o triturar ingredientes en la paella o recipiente donde va a cocinarlos.
- 11 Cualquier recipiente que use, asegúrese que está en una superficie plana y estable y agárrela con la mano que le quede libre para prevenir que se derrame por la superficie de trabajo.
- 12 No sumerja la vara más allá de la marca max. No lo haga funcionar durante más de 3 minutos seguidos. Déjelo que se enfríe durante 1 minuto.

evitar rociar/salpicar

- a) aguante la vara recta
- b) no lo encienda hasta que la vara esté completamente dentro del recipiente
- c) apáguelo antes de sacarla del recipiente
- d) con líquidos, apágue y encienda las cuchillas debajo de la superficie

líquidos calientes

- 13 La vara soportará temperaturas cercanas al punto de ebullición. Cuando la utilice con líquidos calientes, no deje que la cuchilla salga a la superficie ya que podría salpicar líquido fuera del recipiente.
- 14 No use la vara con aceite caliente- incluso con aceite moderadamente caliente. Mientras puede que sea capaz de sostener firmemente agua caliente, el aceite a la misma temperatura puede causar dolorosas quemaduras. El agua puede sacarse inmediatamente y la piel enfriarse rápidamente pero el aceite se adherirá a la piel y provocará ampollas.

el vaso

- 15 Cuando lo use con la vara, no lo llene por encima de la marca máxima del vaso (500ml) para evitar que se escape el contenido.
- 16 Tiene una tapa de cierre automático para un buen almacenaje
- 17 Apóyelo en una superficie de trabajo estable y lisa y sujételo con la mano que le quede libre.
- 18 No lo separe de la superficie de trabajo y lo sostenga con su mano porque si resbala puede herirse a si mismo.
- 19 No use el vaso con los accesorios batidores . Si lo llena suficientemente como para que los accesorios sean efectivos, se desbordará cuando lo encienda.

el conector doble (#2 & #3)

- 20 Use este para el accesorio batidor o los ganchos para hacer masas.
- 21 El accesorio batidor puede ser insertado en cualquier posición. Úselos para líquidos o ingredientes muy blandos. No lo use durante más de 3 minutos seguidos.
- 22 Los ganchos para hacer masas sólo encajan de una manera. Uno de los ganchos tiene una brida que encajará sólo en el agujero ancho. Cuando esté encajado correctamente, ayudará a bajar la masa y evitar que suba hacia arriba.
- 23 Use los ganchos solo para mezclar masas, no para amasar.
- 24 Use los dos accesorios batidores o los dos ganchos. Nunca los mezcle.

el conector individual

- 25 Use éste con el accesorio batidor de una sólo pieza o con la jarra y el accesorio picador.
- 26 Use el accesorio batidor para líquidos o mezclas de líquido y fluido y sólo durante 3 minutos seguidos.

la jarra y el accesorio picador

- 27 Acople el conector individual al mango.
- 28 Apoye el eje en el agujero hexagonal en el fondo de la jarra.
- 29 Sostenga la parte de plástico del picador – mantenga sus dedos bien lejos de la cuchilla.
- 30 Empuje el picador hacia abajo alrededor del eje y déle un par de vueltas para comprobar que gira libremente.
- 31 Añada los ingredientes – no llene más allá de la marca max.
- 32 Ponga la tapa -es transparente (con un pequeño eje en el centro)- en la jarra. Tiene un adaptador de bayoneta pero de funciona al revés: se gira en el sentido contrario a las agujas del reloj para bloquearlo y en el sentido de las agujas de reloj para desbloquearlo. Esto es necesario para evitar que se desbloquee con el movimiento de la cuchilla.
- 33 Ponga la tapa encima del vaso con el pico en el sentido de las agujas del reloj y después girar en el sentido contrario para que la cubierta tape el pico. Esto cerrará la tapa en su sitio.
- 34 Baje el mango encima del eje que está en el centro de la tapa y gire el mango contrario a las agujas del reloj hasta que encaje.
- 35 Enchúfe, apoye la jarra y enciéndalo.

- 36 Use el picador en ráfagas de pocos segundos ya que de otro modo se puede pasar picando. Pique, pare, entonces mire y repita hasta que haya alcanzado la consistencia deseada.
- 37 Desenchufe el mango, quite la tapa y saque el picador por la parte de plástico. No toque la cuchilla con las manos.

la tapa dispensadora

- 38 Sustituya la primera tapa por la tapa dispensadora. Como la primera tapa, tiene un adaptador de bayoneta, pero éste gira de la manera “correcta” –en el sentido de las agujas de reloj para bloquear y en el sentido contrario de las agujas del reloj para desbloquearlo.
- 39 Puede hacer girar la cubierta de la tapa dispensadora para hacer los agujeros grandes o pequeños. Esto puede usarlo para separar sólidos de distintos tamaños o sólidos y líquidos.
- 40 Para separar y verter, encaje la tapa dispensadora hacia detrás con la cubierta del pico encima del mango del vaso.

procesar

- 41 Puede usar la jarra y el picador como un mini procesador de comida. También puede hacer pan rallado, picar frutos secos y reducir a polvo vegetales deshidratados.
- 42 No trate de picar hielo ni de triturar carne cruda, y tenga mucho cuidado con la cuchilla.

cuidado y mantenimiento

- 1 Limpie el aparato cada vez que lo use.
- 2 Apague el aparato y desenchúfelo.
- 3 No estire el eje desde el picador con sus dedos – coja la parte de plástico del picador y saque el eje haciendo palanca con el mango de una cuchara.
- 4 Tenga mucho cuidado con la cuchilla - no las coja directamente, usa un cepillo para limpiar de nilón.
- 5 Pase un paño suave húmedo por las superficies del mango.
- 6 No ponga el mango en agua ni en ningún otro líquido.
- 7 Limpie la cuchilla en agua templada jabonosa con un cepillo de nilón. Intente que no entre agua en la vara. Si no lo consigue, coloque la cuchilla en el escurridor.
- 8 Las demás partes pueden lavarse en agua templada jabonosa. Aclare a fondo para quitar todos los restos de jabón y seque concienzudamente antes de volver a usarlo.
- 9 No ponga ninguna parte del aparato en el lavavajillas.
- 10 No use agentes de limpieza abrasivos ni solventes.

unas cuantas recetas para ayudarle a comenzar

pesto de culantro

- 2 manojos de hojas de culantro fresco
- 2 dientes de ajo fresco
- 60g nueces de pino
- 125ml aceite de oliva
- 60g queso Parmesano fresco rallado

Ponga el culantro, ajo y las nueces de pino en el bol, añada una cuchara de aceite y procese. Repetir hasta que esté hecho, entonces póngalo en un bol mayor y mezcle el queso Parmesano. Sazone con pimienta negra fresca molida. Servir como acompañamiento encima de la sopa, sobre pasta caliente, o como salsa de mojar.

salsa agridulce

- 2 chalotes, pelados
- un pedazo pequeño de jengibre fresco, pelado
- 1 diente de ajo
- 1 cuchara de salsa de soja
- un poco de vinagre de vino blanco
- 1 cucharilla de mostaza
- 1 cucharilla de puré de tomate

Ponga todo en el bol y procese hasta que esté suave. Servir con pollo o pescado, o como salsa de mojar.

salsa de aceitunas negras y anchoas

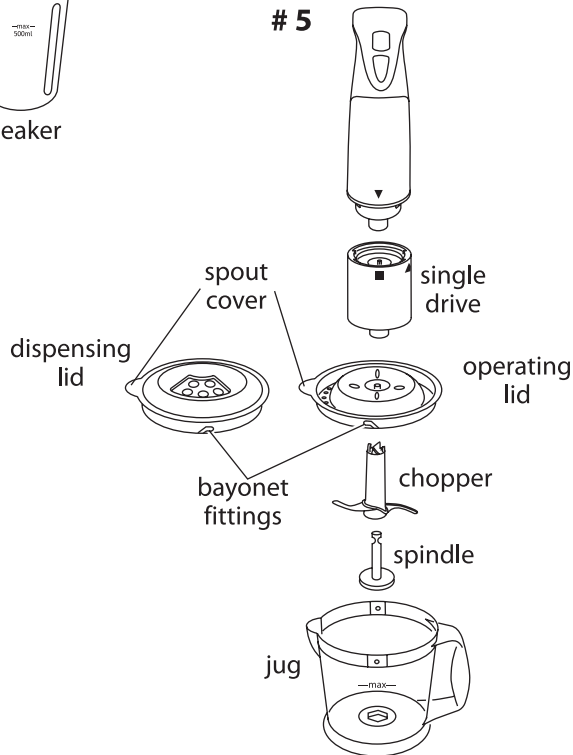
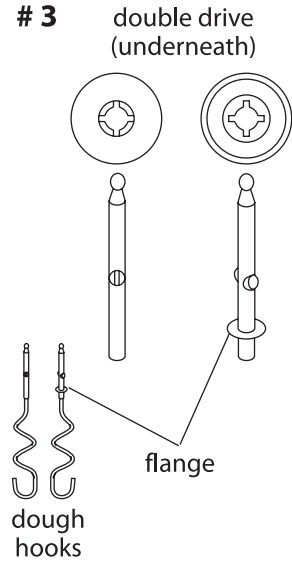
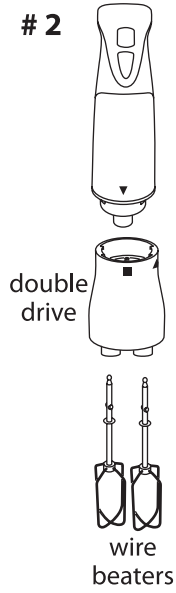
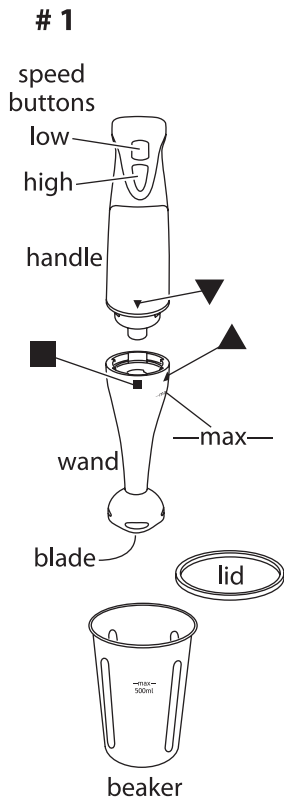
- 125g aceitunas negras deshuesadas
- 30g de filetes de anchoas, sin aceite
- 1½ cucharas de alcaparras, sin líquido
- 75ml de aceite de oliva
- 1 cuchara de brandy (opcional)
- pimienta negra fresca molida

Ponga todo menos el aceite en el bol. Añada una cuchara de aceite y proceda por 5 segundos. Haga esto dos veces más. Si está muy seca, añada un poco más de aceite y vuelva a procesar. Ponga sobre pasta caliente o úntelo en tostadas.

salsa de rábano y manzana

- 125ml de nata doble
- 1 manzana de buen sabor, pelada y rallada
- 3 cucharas de pasta de rábano
- 1 cucharilla de paprika

Ponga la nata en el bol y procésela hasta que se formen picos suaves, y entonces transfírela a un bol de mezclar y envuelva el resto de los ingredientes en la nata. Sazone con pimienta negra fresca molida. Servir con carne de ternera o salchichas.



Read the instructions and keep them safe. If you pass the appliance on, pass on the instructions too. Remove all packaging, but keep it till you know the appliance works.

important safeguards

Follow basic safety precautions, including:

- 1 This appliance must only be used by a responsible adult.
- 2 Don't put the handle in liquid, don't use it in a bathroom, near water, or outdoors.
- 3 The wand blade is sharp and it rotates at high speed.
- 4 So, to avoid serious injury:
 - a) don't switch on till the blade is inside the food container
 - b) switch off before lifting the blade from the food container
 - c) don't touch the blade – even when cleaning
 - d) don't plug in till just before use
 - e) unplug immediately after use
 - f) unplug before dismantling and/or cleaning
 - g) unplug before fitting or removing an attachment
 - h) don't leave the blender unattended while plugged in
 - i) use and store the appliance out of reach of children.
- 5 When using the wand in hot liquids, don't let the blade break the surface at an angle, as you might spray liquid outside the bowl/pan/container.
- 6 Don't use the wand in hot oil – even moderately hot oil can cause a nasty burn.
- 7 Take great care when handling the chopper blades – they're very sharp.
- 8 Route the cable so it doesn't overhang, and can't be tripped over or caught.
- 9 Keep the appliance and the cable away from hotplates, hobs or burners.
- 10 Don't fit an attachment or accessory other than those we supply.
- 11 Don't use the appliance for any purpose other than those described in these instructions.
- 12 Don't run the motor for more than three minutes at a time, then leave it for a minute to cool down before using it again.
- 13 Don't stand the blender on end, it's unstable – lay it on the work surface.
- 14 Don't wrap the cable around the blender.
- 15 Don't operate the appliance if it's damaged or malfunctions.
- 16 If the cable is damaged, it must be replaced by the manufacturer, its service agent, or someone similarly qualified, in order to avoid hazard.



household use only

before using for the first time

- 1 Turn to "care and maintenance" on page 38, and clean the blender and attachments thoroughly, to remove manufacturing dust, etc.

fitting/removing attachments

- 2 Unplug the handle before fitting or removing attachments.
- 3 To fit the attachment to the handle, align the arrow ▲ on the attachment with the arrow ▼ on the handle, bring them together, then turn the attachment clockwise to align the square ■ on the attachment with the arrow ▼ on the handle. It's a bayonet-type fitting.

- 4 To remove the attachment, turn it anti-clockwise till the arrows match, then pull it off the handle.

the speed buttons (#1)

- 5 Press the top button for low speed, release it to switch off.
6 Press the bottom button for high speed, release it to switch off.
7 Use high speed with the wand.
8 With the jug and chopper, use low speed for a coarser chop, and high speed for a fine chop. If the size of the chop is critical, low speed gives you a bit more control.
9 With the whisk, wire beaters, or dough hooks, use low speed to incorporate the mixture, then change to high speed for mixing. The whisk at low speed is ideal for making mayonnaise.

the wand

- 10 Generally, the wand can do anything a normal blender can do, but faster, and with less washing up – make mayonnaise, milkshakes, smoothies, or fruit drinks in the beaker. You can blend, pulp or purée ingredients in the pan or bowl you're going to cook them in.
11 Whatever container you use, make sure it's on a stable, flat surface, and support it with your free hand, to prevent it wandering over the work surface.
12 Don't immerse the wand past the max mark. Don't use it for more than three minutes at a time, then leave it for a minute to cool down.

avoiding spray/splashing

- a) hold the wand straight
b) don't switch on till it's well inside the food container
c) switch off before lifting it out of the container
d) with liquids, switch on and off with the blade under the surface

hot liquids

- 13 The wand will withstand temperatures near boiling point. When using it in hot liquids, don't let the blade break the surface at an angle, as you might spray liquid outside the bowl/pan/container.
14 Don't use the wand in hot oil – not even moderately hot oil. While you may be able to stand fairly hot water, oil at the same temperature will cause painful burns. Water can be thrown off immediately and the skin will rapidly cool, but oil will stick to the skin and blister it.

the beaker

- 15 When using it with the wand, don't fill above the max mark on the beaker (500ml or a bit under 18 fluid ounces), to prevent the contents escaping.
16 It has a snap-on lid for storage.
17 Sit it on a stable, flat work surface, and support it with your free hand.
18 Don't lift it off the work surface and hold it in your hand – if it slips, you'll hurt yourself.
19 Don't use the beaker with the whisk or wire beaters. If you fill it full enough for the whisk or wire beaters to be effective, it'll overflow when you switch on.

the double drive (#2 & #3)

- 20 Use this with the wire beaters or dough hooks.
- 21 The wire beaters can be inserted in either position. Use them for liquid or soft ingredients. Don't use them for more than three minutes at a time.
- 22 The dough hooks will fit one way only (#3). One of the dough hooks has a flange, so it'll fit only in the wide hole. When fitted correctly, they drive the dough downwards, to prevent it climbing up the hooks.
- 23 Use the hooks only for mixing dough, not for kneading.
- 24 Use both wire beaters, or both hooks. Don't mix them.

the single drive (#4 & #5)

- 25 Use this with the whisk, or with the jug and chopper.
- 26 Use the whisk with liquid or liquid/fluid mixes, and only for three minutes at a time.

the jug and chopper

- 27 Fit the single drive to the handle.
- 28 Sit the spindle in the hexagonal hole in the bottom of the jug.
- 29 Hold the plastic part of the chopper – keep your fingers well clear of the blade.
- 30 Push the chopper down over the spindle, and give it a couple of turns to check it rotates freely.
- 31 Add the ingredients – don't fill past the max mark.
- 32 Fit the operating lid (it's transparent, with a short spindle in the centre) to the jug. It has a bayonet fitting, but it turns the "wrong" way – it turns anti-clockwise to lock and clockwise to unlock. This is necessary to prevent it unlocking with the motion of the blade.
- 33 Put the lid on the jug with the spout cover clockwise of the spout, then turn anti-clockwise to bring the spout cover over the spout. This will engage the bayonet fitting and lock the lid in place.
- 34 Lower the handle over the spindle in the centre of the operating lid, and turn the handle slightly anti-clockwise till it fits snugly.
- 35 Plug in, support the jug, and switch on.
- 36 Use the chopper in bursts of a few seconds, otherwise you risk overdoing it. Chop, stop, then look – repeat till you achieve the required consistency.
- 37 Unplug the handle, remove the operating lid, and lift out the chopper by the plastic part – don't handle the blades.

the dispensing lid

- 38 Replace the operating lid with the dispensing lid. Like the drive lid, it has a bayonet fitting, but this one turns the "right" way – clockwise to lock and anti-clockwise to unlock.
- 39 You can rotate the cap on the dispensing lid to expose large or small holes. This can be used to separate different sized solids, or solids and liquids.
- 40 To separate and pour, fit the dispensing lid backwards, with the spout cover over the jug handle.

processing

- 41 You can use the jug and chopper as a mini food processor. It'll also make breadcrumbs, chop nuts, and powder dried veg.
- 42 Don't try to chip ice, don't try to chop raw meat, and take great care with the blades.

care and maintenance

- 1 Clean the appliance after each use.
- 2 Switch the appliance off, and unplug it.
- 3 Don't pull the spindle from the chopper with your fingers – hold the plastic part of the chopper, and lever the spindle off with a spoon handle.
- 4 Take great care with the blades – don't handle them directly, use a nylon washing-up brush.
- 5 Wipe the handle surfaces with a soft damp cloth.
- 6 Don't put the handle in water or any other liquid.
- 7 Clean the blade end of the wand in hot soapy water, with a nylon brush. Try not to get water inside the wand. If you do, stand it blade uppermost on the draining board to drain.
- 8 The other parts can be washed in warm soapy water. Rinse thoroughly to remove all traces of soap and dry thoroughly before use.
- 9 Don't put any part of the appliance in a dishwasher.
- 10 Don't use harsh or abrasive cleaning agents or solvents.

a few simple recipes to get you started

coriander pesto

- 2 handfuls fresh coriander leaf
- 2 cloves fresh garlic
- 60g pine nuts
- 125ml olive oil
- 60g freshly grated Parmesan

Put the coriander, garlic and pine nuts in the bowl, add a spoonful of oil and process. Repeat until it's all done, then put in a larger bowl and mix in the Parmesan. Season with freshly ground black pepper. Serve as a topping for soup, tossed through warm pasta, or as a dip.

sweet and sour sauce

- 2 shallots, peeled
- small piece fresh ginger, peeled
- 1 clove garlic
- 1 tbsp soy sauce
- dash white wine vinegar
- 1 tsp mustard
- 1 tsp tomato purée

Put everything in the bowl and process until smooth. Serve with chicken or fish, or as a dip.

black olive and anchovy sauce

- 125g pitted black olives
- 30g anchovy fillets, drained
- 1½ tbsp capers, drained
- 75ml olive oil
- 1 tbsp brandy (optional)
- fresh ground black pepper

Put everything but the oil into the bowl. Add one tbsp oil and process for 5 seconds. Do this twice more. If it's too dry, add a little more oil and process again. Toss through warm pasta or spread on toast.

horseradish and apple sauce

- 125ml double cream
- 1 sharp flavoured apple, peeled and grated
- 3 tbsp horseradish relish
- 1 tsp paprika

Put the cream into the bowl and process until soft peaks have formed, then transfer it to a mixing bowl and fold in the rest of the ingredients. Season with fresh ground black pepper. Serve with beef or sausage.

